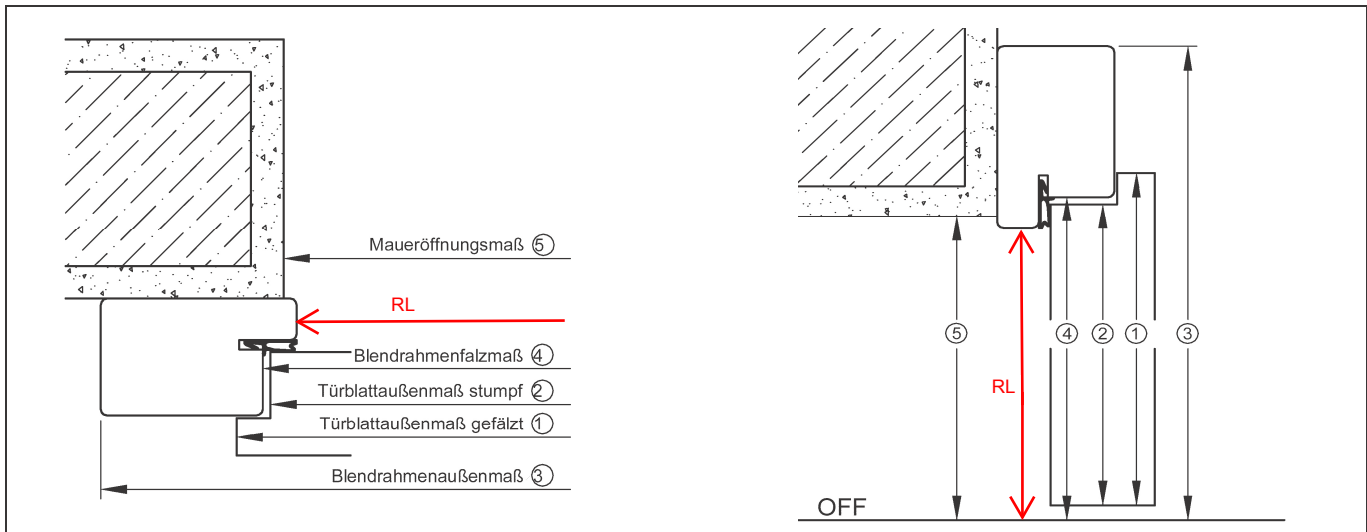


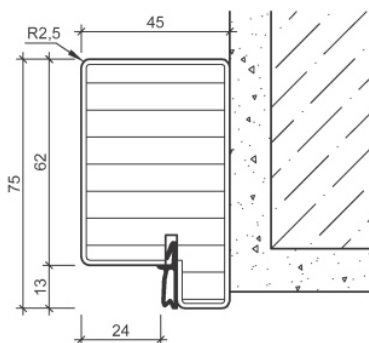
Maße an HGM- und ASTRA-Blendrahmen



Die hier vorgeschlagenen Tabellenwerte für die Maueröffnungsmaße ergeben sich aus dem angenommenen Blendrahmenüberstand X1 bei der Montage auf Wand bzw. der Fugenbreite X2 bei der Montage in der Wand von jeweils ca. 5 mm.

Die Bestellung kann nach dem Türblattmaß, dem Blendrahmenaußenmaß oder auch nach der vorhandenen Wandöffnung erfolgen.

Maße in mm		Türblattmaße		Blendrahmenmaße			Maueröffnungsmaße	
		Türblatt gefälzt = Bestellmaß	Türblatt stumpf = Bestellmaß	Außenmaß Profil 75 x 45 mm	Rahmenlicht	Blendrahmenfalzmaß	Montage auf Wand	
1-flügelige Türen	Breite	1	2	3				
		647	621	752	602	628	612	
		697	671	802	652	678	662	
		747	721	852	702	728	712	
		797	771	902	752	778	762	
		847	821	952	802	828	812	
	897	871	1002	852	878	862		
2015	2002	2071	1996 (1)	2009 (1)	2006			
Höhe								



Blendrahmen auf Wand für gefälzte Türen,
Abmessungen 75 x 45 mm,
Trägermaterial MDF

¹⁾ Die rechnerische Bodenluft von 7 mm nach DIN 18101 wird häufig als zu hoch angesehen. Daher sind HGM- und ASTRA-Blendrahmen in der Höhe 4 mm kleiner als in DIN 18101 vorgegeben, d.h. der Luftspalt („Bodenluft“) zwischen Türunterkante und Blendrahmenunterkante beträgt rechnerisch nur 4 mm. Da Blendrahmen auf glatten Böden gegen aufsteigende Wischfeuchte versiegelt werden müssen, sind diese bauseits ca. 2 – 3 mm zu unterfüllen, um eine dauerhafte elastische Fugenabdichtung zu bekommen. So kann auch bei unterfüllten Blendrahmen die rechnerische Bodenluft nach DIN 18101 von 7 mm eingehalten werden.